

PATENT ABSTRACTS OF JAPAN

(11)Publication number : 03-095586
 (43)Date of publication of application : 19.04.1991

(51)Int.Cl. G09F 9/00
 G09F 7/18
 G09F 7/20
 H04N 5/64

(21)Application number : 01-231556 (71)Applicant : CANON INC
 (22)Date of filing : 08.09.1989 (72)Inventor : TAKAHASHI KAZUAKI

(54) FITTING STAND FOR LARGE-SIZED DISPLAY DEVICE

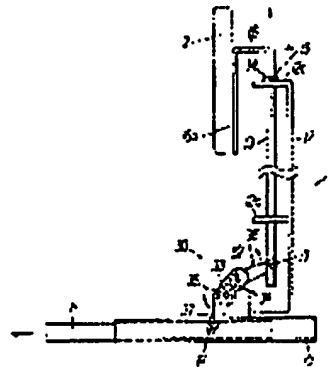
(57)Abstract:

PURPOSE: To stabilize the whole fitting stand against its fall by expanding or contracting a horizontal support member according to the vertical expansion/ contraction quantity of a vertical support member which supports the large-sized display device at the upper part.

CONSTITUTION: When a slide shaft 13 is elevated to move up the display device 2, a 1st arm 36 rotates counterclockwise around a 1st rotary shaft 32 through a shaft coupling rod 17, so a 1st gear 34 also rotates in the same direction.

Therefore, a 2nd arm 37 rotates clockwise through a 2nd gear 35 engaging the gear 34 and a rotary shaft 33. Consequently, a base coupling rod 19 is pressed forward and a slide base 11 moves forward to expand the bottom surface, thereby increasing the stability of the fitting stand 1 against the fall.

When the device 2 is lowered, on the other hand, the base 11 is drawn in a support base 10 and becomes short, so the stand 11 is easily moved.



BEST AVAILABLE COPY

Best Available Copy

⑫ 公開特許公報 (A) 平3-95586

⑬ Int. Cl. ³	識別記号	庁内整理番号	⑭ 公開 平成3年(1991)4月19日
G 09 F 9/00	3 1 2	6422-5C	
7/18		S 6422-5C	
7/20		6422-5C	
H 04 N 5/64		F 7605-5C	
		Z 7605-5C	

審査請求 未請求 請求項の数 2 (全7頁)

⑮ 発明の名称 大型表示装置用取付スタンド

⑯ 特 願 平1-231558

⑰ 出 願 平1(1989)9月8日

⑱ 発 明 者 高 橋 和 明 東京都大田区下丸子3丁目30番2号 キヤノン株式会社内

⑲ 出 願 人 キヤノン株式会社 東京都大田区下丸子3丁目30番2号

⑳ 代 理 人 弁 理 士 山 下 亮 一

明 細 書

1. 発明の名称

大型表示装置用取付スタンド

2. 特許請求の範囲

(1) 上部に大型の表示装置が取付けられ、上下方向に伸縮可能な垂直支持部材と、横置支持部材の下部に取付けられた転倒防止用の水平支持部材とを有する大型表示装置用取付スタンドにおいて、垂直部材の伸縮量に連動させて、水平支持部材をも伸縮させたことを特徴とする大型表示装置用取付スタンド。

(2) 水平支持部材から表示装置を含めた全体の合成重心までの高さをh、この合成重心の水平支持部材への投影点から該水平支持部材の端部までの垂直距離をa、垂直支持部材の伸縮量をyとした場合、水平支持部材の特徴xを

$$x = \frac{a}{h} \times y$$

としたことを特徴とする請求項1記載の大型表示

装置用取付スタンド。

3. 発明の詳細な説明

(産業上の利用分野)

本発明は大型のテレビジョンやインフォメーションボード等の大型の表示装置を支持する大型表示装置用取付スタンドに関する。

(従来の技術)

例えばインフォメーションボードの如く多数の者に対してその内容を表示する大型の表示装置を取付けた取付スタンドとして図8図で示される如きものがある。この取付スタンドは垂直支柱100の上部に表示装置110が取付けられており、この垂直支柱100がベースである水平支持部材101に取付けられ、逆T字形の形状をして、転倒の防止が図られている。

そしてこれ等の大型の表示装置110はこれを見る物の多少によって遠近いずれかでも見ることができるようになるため、一般に垂直支柱100は上下に伸縮可能となっているものが多い。

(発明が解決しようとする課題)

しかしながら、一般に垂直支柱100が上下に伸縮するのに対し、水平支持部材101は一定の形状をしたままであるため、垂直支柱100が上方へ伸び大径の表示装置110を合わせた取付スタンド全体の合成重心Oが上方へ移動すれば、取付スタンドはだんだん転倒しやすい不安定な状態となる。

即ち、合成重心Oまでの高さをh、合成重心Oの下方へ投影点bから水平支持部材101の端部aまでの最短距離をsとすれば、転倒に対する安定性の目安となる角度θは、

$$\theta = \tan^{-1} \frac{s}{h} \approx \frac{s}{h}$$

で表わされる。従って距離sが一定であるため、高さhが大きくなれば、角度θは小さくなって取付スタンドは転倒しやすくなる。

この場合、最初から水平支持部材101を大きく(長く)しておけば、高さhを変化させても、角度θをある一定範囲内に抑えることも可能であるが、かかる場合、水平支持部材101が大きい

3

転倒しやすい状態となっても、その分水平支持部材を伸ばして転倒に対する安定化を図ることが出来る。

また垂直支柱部材を縮め、大径の表示装置がより低い位置に位置決めされて、転倒に対して安定性が増加した場合、その分水平支持部材を縮めているので、安定性を確保しつつ取付スタンド全体の移動が容易となる。

(実施例)

以下に本発明の実施例を単体図面に基づいて説明する。

先ず本発明の基本構成を第1図及び第2図により説明する。

第1図はインフォーマーションボード等の大径の表示装置を取付け表示するための取付スタンド1の斜視図であり、第2図はその側面図を示すものである。

第1図中10、10は断面が矩形形状をした一対の中空の支持ベースであり、該支持ベース10、10内には両端に断面が矩形形状をした部

5

ためこの取付スタンドの移動(例えば、ドア等の出入口の通過)が困難になるといった問題がある。

本発明は上記問題に鑑みてなされたもので、その目的とするところは、垂直支柱部材が伸縮して大径の表示装置が上下に移動しても、その転倒に対する安定性に変化が少なく、且つ移動も容易な大径表示装置用取付スタンドを提供することにある。

(課題を解決するための手段)

上記目的を達成すべく本発明は、上部に大径の表示装置が取付けられ、上下方向に伸縮可能な垂直支柱部材と、該垂直支柱部材の下部に取付けられた転倒防止用の水平支持部材とを有する大径表示装置用取付スタンドにおいて、垂直支柱部材の伸縮量に連動させて、水平支持部材をも伸縮させたことを特徴とする。

(作用)

垂直支柱部材の伸縮量に連動させて、水平支持部材を伸縮させているため、垂直支柱部材が伸び大径の表示装置がより高い位置に位置決めされて

4

動ベース11、11が前後に移動自在に保持されていて、該移動ベース11、11及び支持ベース10、10によって取付スタンド1の水平支持部材が形成されている。前記一対の支持ベース10、10はその上部において支持フレーム12の水平な下部支持部12aで連結されて剛体状態に一体的に結合されている。

支持フレーム12は支持ベース10、10を上方に伸び、その前部側に水平に突出する上部支持部12c及び中間支持部12b間に平行な一対の移動シャフト13、13を上下に移動自在に支持し、該移動シャフト13、13と支持フレーム12等により取付スタンド1の垂直支柱部材が形成されている。そして該取付スタンド1は前記支持ベース10、10、移動ベース11、11及び支持フレーム12、移動シャフト13、13により略し字形状に構成されている。

移動シャフト13は第2図で示される如く、支持フレーム12の上部支持部12cに取付けられたガイド14の固定用ネジ15(第2図は一方側

6

の揺動シャフト13についての図示)によって支持フレーム12に上下に位置決め支持されると共に、その上部には半円の支持部16が固定されていて、該支持部16により一對の揺動シャフト13、13の上部は第1図で示される如く、一体的に結合されている。尚、支持部16の取付部16aの前後部には第2図で示される如く、大抵の表示装置2を取付け可能となっている。

また一對の揺動シャフト13、13の下部も第1図で示される如く、水平なシャフト駆動軸17で駆動されているため、2本の揺動シャフト16、16は一体的に支持フレーム12に対して上下動自在となっている。また支持ベース10、10の対向する側面及び支持フレーム下部12aには前記シャフト駆動軸17及び前後方向に向かって 反孔18、18を介して前記一對の揺動ベース11、11がベース駆動軸19で結合されており、このため一對の揺動ベース11、11は一体となって前後へ移動するようになっている。

7

其上にあるため第2アーム37は略垂直な状態で配設されている。

而して、第2図で示される如く、例えば揺動シャフト13、13を上昇させて、表示装置2を上へ上げようとする場合、揺動シャフト13、13のシャフト駆動軸17を介して第1アーム36は第1回転軸32を中心に該第1回転軸32とともに反時計方向に回転するため、第1ギヤ34も反時計方向に回転する。このため、第1ギヤ34に噛み合う第2ギヤ35は時計方向に回転し、第2回転軸33を介して第2アーム37を時計方向に回転させる。この第2アーム37の時計方向への回転によりベース駆動軸19は前方へ押されるため、揺動ベース11、11は所定前方へ移動する。そしてこの揺動ベース11、11の前方への移動により、表示装置2を上昇させ、傾斜に対し不安定になりがちな取付スタンド1の安定化を図ることができる。

また揺動シャフト13、13を下降させて、表示装置2を下へ下げようとする場合、上記と全く

8

同じシャフト駆動軸17とベース駆動軸19との間の上下の中間位置には、揺動シャフト13、13の上下動に伴って揺動ベース11、11を前後動させる比例移動機構30が取付けられている。該比例移動機構30は左、右の支持ベース10、10上に立設固定された一對の軸受部材31、31と、該軸受部材31、31間に固定され、前記シャフト駆動軸17やベース駆動軸19と平行状態で配設される第1、第2回転軸32、33と、該第1、第2回転軸32、33に固定され、互いに噛み合う第1、第2ギヤ34、35と、一端部側がそれぞれ第1、第2回転軸32、33に固定されると共に、他端部側が前記シャフト駆動軸17又はベース駆動軸19に駆動された第1、第2アーム36、37とから構成されている。

ここで、第2図で示される如く、シャフト駆動軸17と第1回転軸32の上下の高さは略同一であるため第1アーム36は略水平な状態で配設され、また第2回転軸33はベース駆動軸19の略

8

逆の動作により、揺動ベース11、11は支持ベース10、10内に後退する。この場合表示装置2が下降するため、揺動ベース11、11が後退しても取付スタンド1の傾斜に対する安定化は図られ、且つ支持ベース10、10や揺動ベース11、11からなる水平支持部材が全体として短くなるため、表示装置2を取付けたこの取付スタンド1を移動させるのに好都合となる。

次に第3図により表示装置2を取付けた取付スタンド1の傾斜に対する安定性について考査する。

まず、第3図で示される如く、表示装置2を含めた取付スタンド1全体の基準となる重心位置をOとし、該重心位置Oの基準面(この場合は支持ベース10、10の下面)からの高さをh、重心位置Oの基準面への投影点から水平支持部材の端部、即ち一對の揺動ベース10、10の駆動部を結ぶ直線の最遠端点までの距離を l とすれば、取付スタンド1がその傾斜に対して安定であるか否かの目安となる角度 θ は

$$0 = \tan^{-1} \frac{a}{b} + \frac{1}{h}$$

て表わされる。この場合θがゼロに近づくだけ取付スタンド1は非常に不安定となって、僅かの外力の作用下においても転倒することとなる。従って安定限界となるθをθ₀としてθ₀ = a / h₀となる距離a₀と高さh₀が存在することとなるが、以下このa₀、h₀を基準として話をすすめる。

つぎに揺動シャフト13、13を上昇させ合成重心O'の位置を前記Oの位置からyだけ移動した場合、取付スタンド1が転倒に対して安定であるためには、

$$0 > \frac{a_0}{h_0} - \frac{a_0 + x}{h_0 + y}$$

$$\text{即ち、} x = \frac{a_0}{h_0} y \quad \dots \text{①}$$

の関係が成立すればよい。

次に、以上の考察をふまえて、第4図及び第5図により、比例移動機構30の詳細な構成について説明する。

1 1

また、比例移動機構30を以下のごときものとしてもよい。

即ち、第1、第2アーム36、37の支点間距離をR₁ = R₂ = Rとすると共に、第1、第2ギヤ34、35の歯数をZ₁、Z₂とした場合、

$$0 > \frac{a_0}{h_0} - \frac{Z_1}{Z_2} \quad \dots \text{②}$$

とする、これは、第1、第2ギヤ34、35の回転角をφ₁、φ₂とした場合、y = Rφ₁、x = Rφ₂、φ₂ / φ₁ = Z₁ / Z₂となり、これ等を①式に代入すれば②式が導かれるからである。

また、比例移動機構30の第1、第2アーム36、37及び第1、第2ギヤ34、35の構成を前記の又は②式が成立するような構成とすると共に、第5図で示される如く、第1回転軸32をウォーム38とウォームギヤで回転させる。

即ち、第1回転軸32にウォームギヤを取付け、該ウォームギヤをハンドル38付きのウォーム39で回転させるようにする、かくすることに

1 3

ここで、取付スタンド1に比べて一般に表示装置2の重量は大きいと考えられるため、前記合成重心の移動量は揺動シャフト13、13の移動量と考えることができる。従って前述の比例移動機構30によりx = a₀・y / h₀の関係を達成させてやれば、取付スタンド1は表示装置2の上下動にかかわらず、常に転倒に対して安定な状態を維持できることとなる。

そこでまず、比例移動機構30を以下のごときものとする。

即ち、第4図で示される如く、第1、第2ギヤ34、35の歯数、即ちギヤ径を同一とすると共に、第1、第2アーム36、37の支点間距離をR₁、R₂とした場合、

$$0 > \frac{a_0}{h_0} - \frac{R_2}{R_1} \quad \dots \text{③}$$

とする、これは、第1、第2ギヤの回転角をφとした場合、y = R₁φ、x = R₂φとなり、これ等のx、yを③式に代入すれば③式が導かれるからである。

1 2

より大きな減速比を得ることができ、表示装置2を支持する揺動シャフト13、13をハンドル38を介して小さな力で上下動できることとなる。この場合、ウォームギヤの回転はウォーム39によってしかねることができないため、前記第2図で示される揺動用シャフト13、13の固定用ネジ15、15は不要となる。

(発明の効果)

以上の説明で明らかな如く本発明よれば、上部に大型の表示装置を支持する垂直支持部材を上下に伸縮させても、伸縮量に合わせて水平支持部材を伸縮させているので、取付スタンド全体の転倒に対する安定化を容易に図ることができる。

また垂直支持部材を短めて表示装置の位置を下げた場合、転倒に対する安定性は増加するが、その分水平支持部材を短めているため、全体が小型となって取付スタンドの移動が容易となる。

4. 図面の簡単な説明

第1図は取付スタンドの側視図、第2図は取付スタンドの俯視図、第3図は取付スタンドの転倒

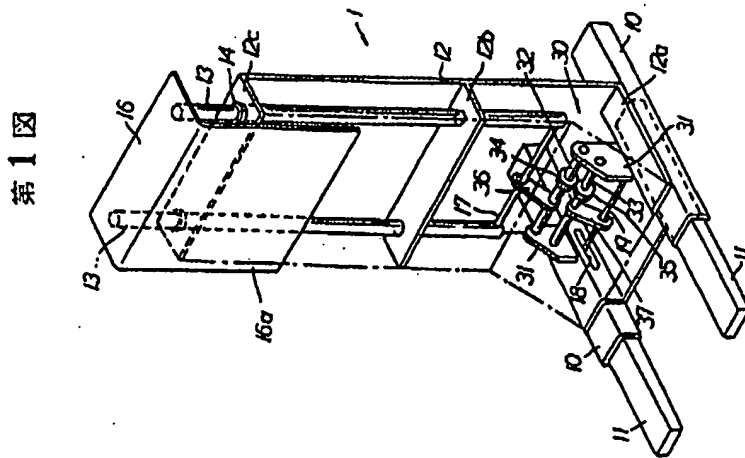
1 4

に対する安定性を説明するための図、第4図及び第5図はそれぞれ比例移動機構の側面図、第6図は従来技術を説明するための図である。

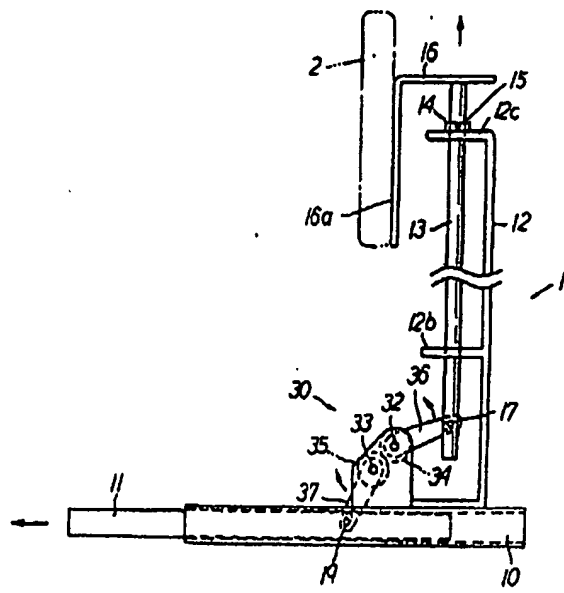
1…取付スタンド、2…表示装置、10…支持ベース（水平支持部材）、11…駆動ベース（水平支持部材）、12…支持フレーム（垂直支持部材）、13…駆動シャフト（垂直支持部材）。

特許出願人 キヤノン株式会社
代理人 弁護士 山下 亮一

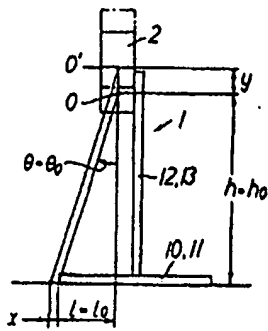
15



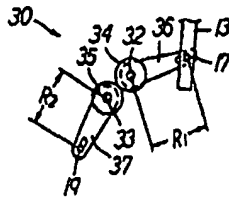
第2図



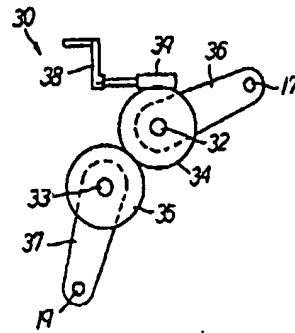
第3図



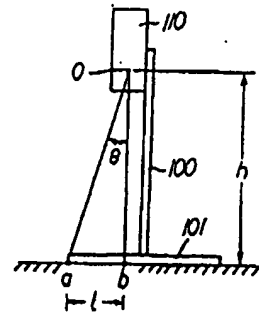
第4図



第5図



第6図



**This Page is Inserted by IFW Indexing and Scanning
Operations and is not part of the Official Record**

BEST AVAILABLE IMAGES

Defective images within this document are accurate representations of the original documents submitted by the applicant.

Defects in the images include but are not limited to the items checked:

- BLACK BORDERS
- IMAGE CUT OFF AT TOP, BOTTOM OR SIDES
- FADED TEXT OR DRAWING
- BLURRED OR ILLEGIBLE TEXT OR DRAWING
- SKEWED/SLANTED IMAGES
- COLOR OR BLACK AND WHITE PHOTOGRAPHS
- GRAY SCALE DOCUMENTS
- LINES OR MARKS ON ORIGINAL DOCUMENT
- REFERENCE(S) OR EXHIBIT(S) SUBMITTED ARE POOR QUALITY
- OTHER: _____

IMAGES ARE BEST AVAILABLE COPY.

As rescanning these documents will not correct the image problems checked, please do not report these problems to the IFW Image Problem Mailbox.